

РОТАЦІЙНІ БОРОНИ ZIRKON





Ефективна підготовка посівного ложа



Ґрунт — найважливіший серед чинників, від яких залежить врожайність у сільському господарстві. Вибір оптимального методу обробки з урахуванням особливостей поля та обдумане застосування техніки допомагають зберегти родючість ґрунту в довгостроковій перспективі. Ще один важливий чинник, що впливає на врожай, незалежно від вибраного методу обробки, — підготовка посівного ложа. Ціль цієї операції — підготувати ґрунт для швидкого проростання насіння та забезпечення рівномірних сходів. Структура ґрунту,

що формується на цьому етапі, має залишатися стабільною до збору врожаю.

Підготовка посівного ложа здійснюється після основної обробки ґрунту для оптимального розвитку рослин. Зароблене в ґрунт насіння, що проростає, потребує для розвитку воду, тепло та повітря. Верхній шар ґрунту, яким воно присипане, має бути достатньо пухким, щоб паросток міг пробитися крізь нього. Під час обробки під насінням залишається злегка прикочений горизонт, що



забезпечує капілярне підведення води. Добре підготоване посівне ложе створює найкращі передумови для розвитку культурних рослин.

Отже, підготовка посівного ложа має виконувати такі завдання:

- Після основної обробки ґрунту поверхню потрібно додатково вирівняти, щоб створити однакові умови для посіву на всій площі.
- Робочі знаряддя машини для підготовки посівного ложа, наприклад зубці ротаційної борони, мають подрібнювати брили, великі та малі грудки. Але тут потрібно не лише забезпечити оптимальний гранулометричний склад. Не менш важливі для розвитку рослин рівномірний розподіл насіння в горизонті посіву та довгострокова стабільність структури ґрунту.
- Обробка ґрунту має здійснюватися на однаковій робочій глибині.
- Для оптимального закриття насіння ґрунтом обов'язково необхідне достатнє зворотне прикочування ґрунту під насінням. Завдяки цьому паростки в першій фазі росту забезпечуються достатньою кількістю води.
- Щоб коріння рослин отримувало в досталь воді та повітря, верхній шар ґрунту повинен мати достатній об'єм пор.

Zirkon — досконалість у багатьох варіантах



Дедалі важливіше стає адаптувати інтенсивність підготовки посівного ложа до рамок умов, що наразі переважають. Практика показує, що ротаційна борона завдяки інтенсивній роботі має дуже широкі можливості застосування, а тому найкраще підходить для такої підготовки.

Можливості налаштування робочих параметрів ротаційної борони Zirkon від LEMKEN для оптимальної підготовки посівного ложа просто дивовижні. Незалежно від того, яка обробка вас цікавить, — швидка та екстенсивна на малій глибині чи глибока та інтенсивна — достатньо лише задати робочу глибину, швидкість обертання ротора, положення зубців і швидкість руху. Ротаційна борона Zirkon забезпечує інтенсивне перемішування та подрібнення на робочій глибині прибл. до 15 см. Активні робочі знаряддя створюють оптимальне посівне ложе практично за будь-яких властивостей ґрунту, навіть якщо він спресований, сухий і твердий або важкий. Таким чином, значення ротаційних борін у сільському господарстві сьогодні знову збільшується. Окрім того, завдяки комбінуванню з іншими машинами можна швидше та економніше виконувати багато технологічних операцій.

Ротаційні борони Zirkon від LEMKEN відповідають високим вимогам сучасних рослинницьких господарств. Вони розраховані на найвище тривалентне навантаження за використання методів як традиційної, так і за консервувальної обробки ґрунту, і можуть використовуватися як із заднім, так і з переднім навішуванням.

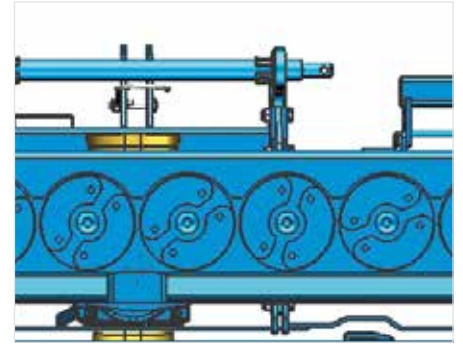
Ротаційні борони Zirkon доступні з різною робочою шириною та в різних версіях:

- Zirkon 8: навісна модель початкового рівня з робочою шириною 2,5—4 м без механізму складання.
- Zirkon 12: високоефективна навісна ротаційна борона з робочою шириною 3 або 4 м без механізму складання.
- Zirkon 12 K: за робочої ширини 4—6 м ці навісні ротаційні борони навіть у поєднанні із зерною сівалкою Solitair 9 K можна складати за допомогою гідравліки до транспортної ширини 3 м.
- Zirkon 12 KA: ця напівнавісна ротаційна борона з робочою шириною 4—6 м утворює з причепленою до неї пневматичною зерною сівалкою Solitair від LEMKEN неймовірно ефективну комбінацію, що вразить навіть вибагливих підприємців.





Максимальна точність для тривалого строку служби



Машина з найбільш плавним і легким ходом у своєму класі

Найвища стабільність завдяки закритому редуктору

Серцем ротаційної борони Zirkon є редуктор. Він виконаний як закритий вузол з високоякісної мікролегованої сталі з товстими стінками та ввареними опорами.

- Піддон і верхня частина надійно з'єднані між собою зварюванням і завдяки цьому гарантують максимальну стабільність (на ілюстрації вище цю область позначено червоним кольором).

- Закритий редуктор із точно вирівняними по одній лінії корпусами підшипників забезпечує надзвичайно плавний і легкий хід ротаційної борони. Надзвичайні ходові якості та точне проведення балок із зубцями гарантують великий строк служби ротаційних борін Zirkon від LEMKEN.

По чотири ротори із зубцями на кожен метр робочої ширини розташовані зі зміщенням, щоб зубці ротаційної борони Zirkon могли працювати один за одним.

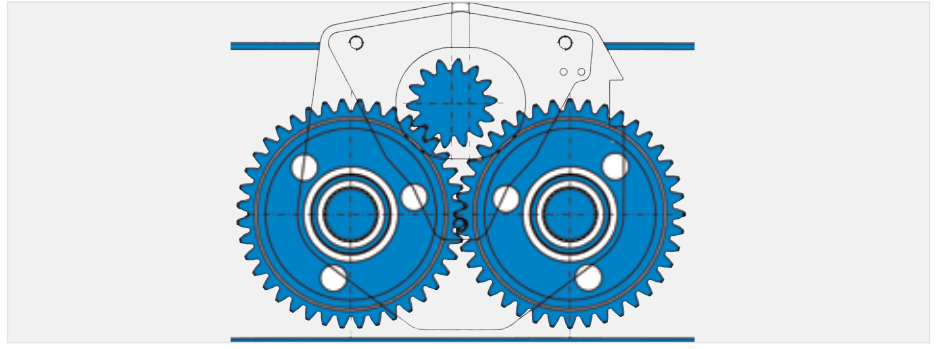
- Рівномірне зусилля ведення зубців у ґрунті досягається навіть за надзвичайно складних умов.
- Описане розташування забезпечує неймовірну плавність і перешкоджає розхитуванню ротаційної борони.



Різні варіанти зубців на кожен випадок

У базову комплектацію входять ножові зубці, що прикручуються гвинтами. Зубці для швидкої заміни доступні як опція. Для встановлення швидкозмінних зубців слугує «кишеня», пригвинчена до ротора.

- Спеціальна технологія гартування робить ножові зубці надзвичайно міцними та стійкими до зношування.
- За бажанням із наплавленням або у твердосплавному варіанті для максимального строку служби
- Проста й швидка заміна зубців
- Також доступна посилена версія зубців та зубці для картоплі для глибшої обробки



Проста й швидка зміна положення зубців у разі зміни напрямку руху

Редуктор DUAL-Shift от LEMKEN окрім простого перемикачності швидкості обертання ротора також забезпечує зміну напрямку його обертання.

- Зміна напрямку обертання дозволяє переставити ножові зубці в положення «вгвинчування» або «ковзання».
- У положенні «ковзання» універсальні зубці краще вирівнюють поверхню, а камінці залишаються в ґрунті.

- У положенні «вгвинчування» універсальні зубці глибше занурюються в ґрунт і чудово проявляють себе під час посіву в мульчований шар завдяки інтенсивному перемішуванню ґрунту з рослинною масою. Дрібнозем розміщується на рівні вкладання насіння, а великі грудки залишаються на поверхні для зменшення замулення та ерозії.



Zirkon 8



Універсальна ротаційна борона для оптимальної підготовки посівного ложа

Zirkon 8 від LEMKEN — це нова ротаційна борона для тракторів із двигуном малої або середньої потужності. Її особливістю є модульна концепція, що залишає можливість вибрати певні компоненти, як-от редуктор і кріплення зубців. У такий спосіб Zirkon 8 можна оптимально адаптувати до вимог підприємця та умов експлуатації.

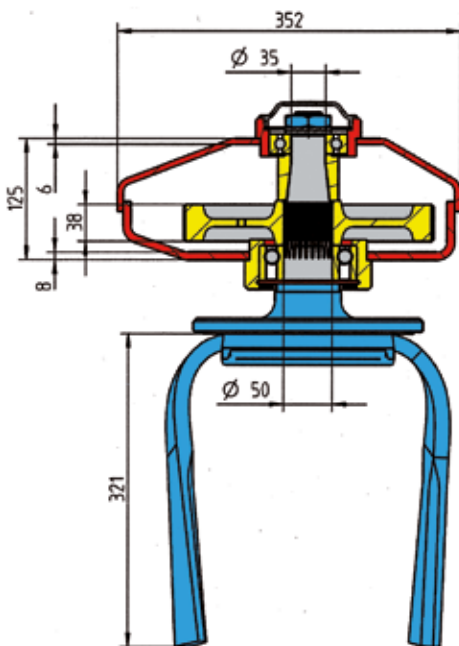
• Завдяки великій відстані між верхнім і нижнім підшипниками зменшується навантаження на ротори із зубцями та забезпечується тривалий строк служби підшипників.

• Окрім того, новий дизайн піддону, який став вищим і має похилий профіль, забезпечує легше сповзання бруду.

• Окрім простого кутового редуктора з регулюванням швидкості обертання ротора через заміну шестірень, Zirkon 8 можна також обладнати коробкою передач DUAL-Shift. У такому разі можна буде не лише змінювати швидкість обертання важелем, але й переставляти зубці без заміни з положення «вгвинчування» в положення «ковзання».

• У базову комплектацію Zirkon 8 входять зубці, що кріпляться гвинтами, з довжиною 300 мм. За бажанням замовника також можливе постачання посиленних зубців. Ще одна опція для Zirkon 8 — система швидкої заміни. Із цією системою використовуються ножові зубці завдовжки 340 мм, які також можуть бути посиленими.

• Завдяки таким елементам конфігурації, як важка башта, регульована центральна планувальна балка, оптимальний коток із широкого асортименту котків LEMKEN та іншим опціям Zirkon 8 можна обладнати під будь-які потреби клієнта.



Надійний піддон із похилим профілем (усі розміри в міліметрах)



Проста передача зусилля через редуктор зі змінними шестірнями



Заміна швидкозмінного зубця



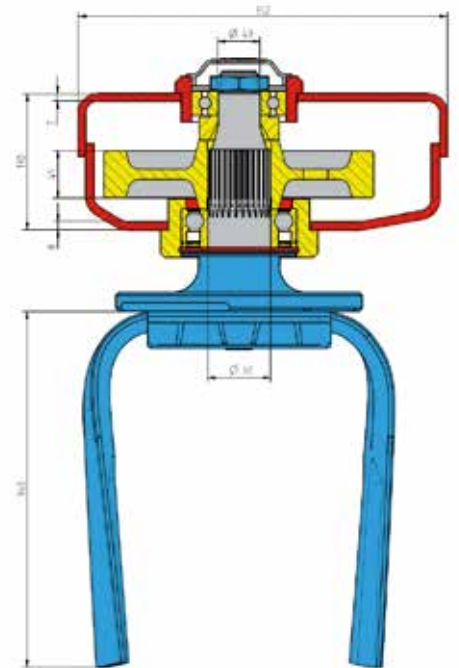
Ротаційна борона для найвищих тривалих навантажень за будь-яких методів обробки

Ротаційна борона Zirkon 12 від LEMKEN розрахована на найвищі тривалі навантаження як за традиційних, так і за консервувальних методів обробки ґрунту. Інтенсивність обробки регулюється зміною робочої швидкості, кількості обертів валу відбору потужності та редуктором ротаційної борони.

- Закритий редуктор із високоякісної мікролегованої сталі з товстими стінками завдяки точному вирівнюванню корпусів підшипників по одній лінії забезпечує легкий і плавний хід усіх шестірень, валів і підшипників. Це гарантує тривалий строк служби.
- Навісна ротаційна борона Zirkon 12 утворює з причепленою до неї зерновою сівалкою Solitair або Saphir від LEMKEN ефективну комбінацію для точного висівання.
- Редуктор DUAL-Shift дозволяє просто перемикає швидкість ротора з 330 обертів на хвилину на 440. Опціональний редуктор, що підтримує

швидкість обертання ротора 230 і 330 обертів на хвилину, розширює спектр можливостей використання Zirkon 12.

- Редуктор DUAL-Shift також забезпечує просте переміщення зубців із положення «вгвинчування» в положення «ковзання» для адаптації під будь-які умови експлуатації.
- Ковані швидкозмінні ножові зубці, що мають довжину 340 мм і товщину 20 мм, гарантують максимальний строк служби. Система швидкої заміни забезпечує просту заміну зубців без інструментів.
- Спеціальні зубці завдовжки 380 мм використовуються для інтенсивного розпушування ґрунту на ділянках, де вирощується картопля.



Редуктор із високоякісної сталі з товстими стінками (усі розміри в міліметрах)



Редуктор DUAL-Shift



Швидкозмінні зубці

Zirkon 12 K



Висока ефективність при використанні окремота в комплексі для передпосівної обробки ґрунту

Завдяки компактній конструкції та продуманому розташуванню центра ваги складана ротаційна борона Zirkon 12 K у поєднанні із зерною сівалкою Solitair від LEMKEN утворює високоефективний комплекс для передпосівної обробки ґрунту.

- Оптимізований ККД приводного механізму забезпечує максимальну передачу потужності до роторів ротаційної борони.
- Для оптимального копіювання рельєфу місцевості за робочої ширини від 4 м складані ротаційні борони Zirkon складаються з двох частин. Кожна частина прикріплена до розташованої по центру маятникової осі та припасовується до поверхні незалежно від іншої.

- Маятникові осі вирівняні по центру відносно кожної робочої зони, щоб забезпечити стабільність ротаційної борони Zirkon, яка в робочому положенні опирається на коток. Попри велику робочу ширину від 4 м ротаційну борону Zirkon 12 K можна скласти до транспортної ширини менше 3 м.
- Завдяки швидкому складанню та розкладанню ротаційну борону Zirkon можна швидко підготувати як до роботи, так і до транспортування.
- Унікальною особливістю є те, що між складеними частинами ротаційної борони розміщується бункер для насіння зернової сівалки Solitair 9 K. У такий спосіб забезпечуються оптимальні відстані до центра ваги.

Оптимальне копіювання рельєфу завдяки розташованій по центру маятниковій осі



Складана напівнавісна борона Zirkon 12 KA — максимальна безпека

Напівнавісну ротаційну борону Zirkon 12 KA від LEMKEN можна використовувати окремо або в поєднанні із зерновими сівалками. Під час використання борони без сівалки ходова частина підіймається, щоб колеса не контактували з ґрунтом.

- Великі шини однаково чудово підходять як для збереження структури ґрунту, так і для транспортування машини дорогами загального призначення відповідно до чинних вимог.
- Точки зчеплення для комбінування борони Zirkon із пневматичною зерною сівалкою Solitair від LEMKEN розташовані над віссю шасі ротаційної борони. У такий спосіб створюється компактна комбінація малої довжини, яку можна роз'єднати в кілька прийомів.
- Система розвантаження шасі, що входить у серійну комплектацію, дбає про рівномірний розподіл ваги між елементами комбінації. Вона забезпечує точне дотримання робочої глибини ротаційної борони незалежно від рівня заповнення бункера зерною сівалкою.
- Напівнавісна ротаційна борона Zirkon може бути оснащена пневматичною гальмівною системою, якщо в цьому є потреба або якщо планується використовувати її в поєднанні із зерною сівалкою.
- Додатково можна замовити систему тяг для підйому з гідравлічним приводом, щоб комбінувати ротаційну борону Zirkon з іншими зерновими сівалками.
- У разі використання в складі посівного комплексу Compact-Solitair від LEMKEN завдяки більшому об'єму бункера та шинному котку забезпечується ще вища ефективність.



Зручно розташовані точки зчеплення



Рівномірний розподіл ваги з розвантаженням шасі

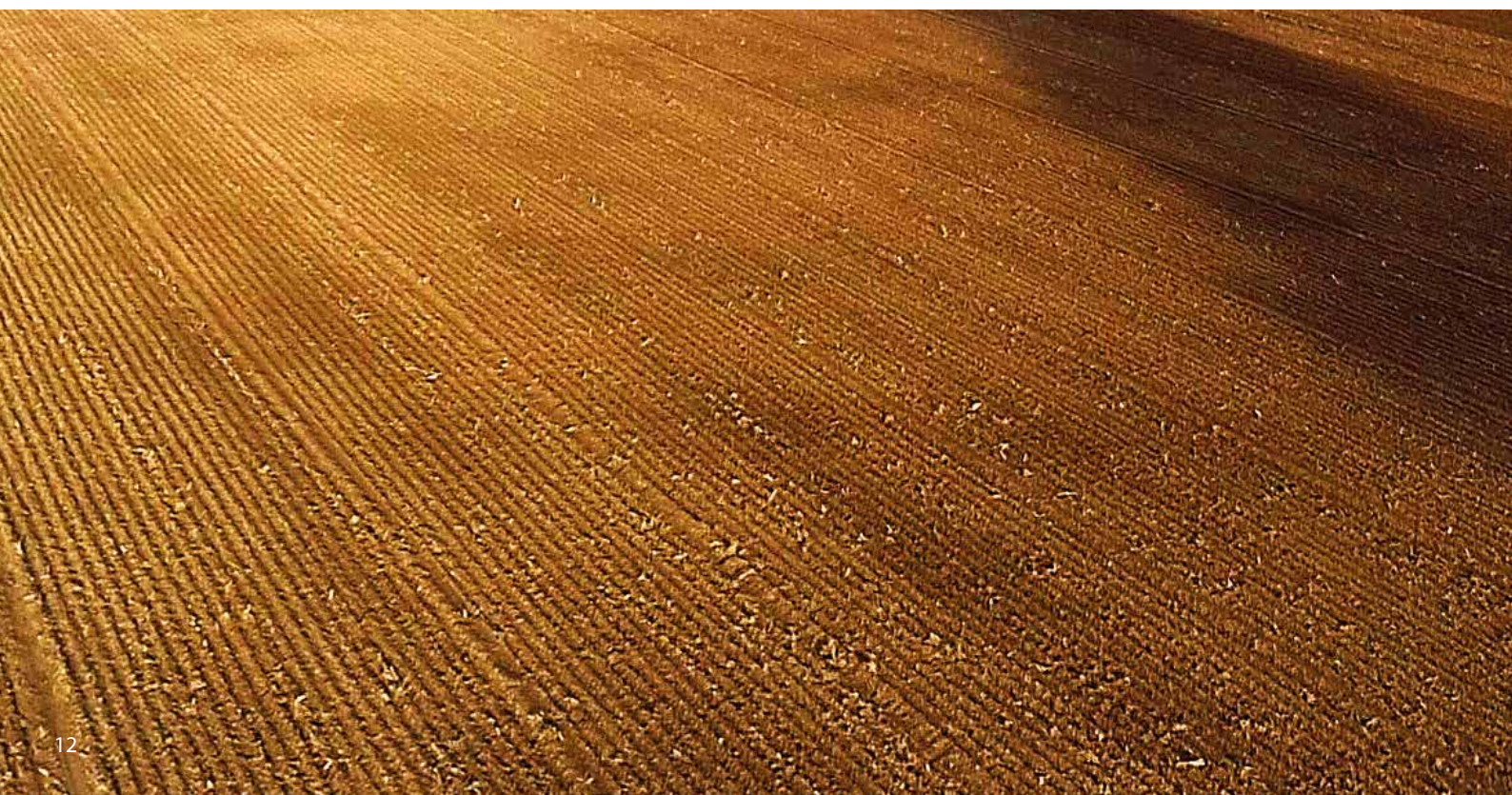
Продумано до дрібниць



Надійна башта триточкової навіски з високою стійкістю

Ротаційна борона Zirkon оснащена надійною баштою навішування з інтегрованим ящиком для інструментів.

- Еластичний суцільний вал між точками приєднання нижніх тяг демпфує удари, береже трактор і знаряддя під час транспортування та під час роботи.
- Завдяки можливості зміщення точок приєднання нижніх тяг можливе індивідуальне регулювання відстані між трактором і ротаційною бороною.





Бічні щитки для безшовного суміжного проходу

Регульовані по висоті й навантажені зусиллям пружини бічні щитки ліворуч і праворуч від ряду ножових зубців перешкоджають утворенню гребенів крайніми зубцями.

- Бічні щитки можуть відхилятися вбік і вгору.
- Для транспортування на машинах із робочою шириною 3 м вони просто відводяться вгору.
- В якості опції бічні щитки можуть бути оснащені подовжувачем.



Захист від каміння для безперебійної роботи

Для безперебійної роботи для всіх ротаційних борін Zirkon доступний захист від каміння, розташований перед роторами з нижнього боку редуктора.

- Захист від каміння запобігає заземленню каміння та пошкодженням унаслідок цього на кам'янистих ґрунтах.



Планувальна балка для регулювання потоку землі

Як додаткове обладнання для всіх ротаційних борін Zirkon доступні планувальні балки.

- Розміщення планувальної балки можливе на вибір попереду або між зубцями та прикочувальним котком. Планувальна балка регулює потік землі й оптимально доповнює роботу ножових зубців.
- Регулювання висоти здійснюється централізовано за допомогою гайкового ключа з боку агрегата.



Підходить для всіх сфер застосування

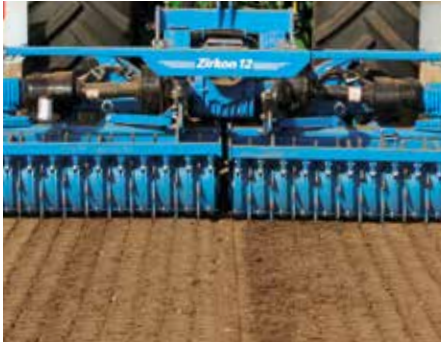


Оптимальне розпушування та вирівнювання слідів від трактора

Для якомога кращого розпушування та вирівнювання ґрунту там, де пройшов трактор, можна замінити слідорозпушувачі з крильчатими лапами розпушувачами з вузькими лапами.

- Обидва види знарядь зручно закріплюються на балці, що входить у серійну комплектацію, та легко підганяються під будь-яку ширину колії трактора.
- Робоча глибина регулюється без інструментів.
- Для запобігання пошкодженням слідорозпушувачі в серійній комплектації оснащені автоматичним захистом від перевантаження.





Зубчастий ущільнювальний коток для середніх і важких ґрунтів

На зубчасті ущільнювальні котки не налипає навіть липкий ґрунт. Завдяки цьому вони однаково чудово підходять для середніх і важких ґрунтів.

- Загартовані скребки прикріплені до надійних тримачів. Вони легко регулюються гайковим ключем і забезпечують відмінне очищення котків.
- Додаткове наплавлення або твердосплавні пластини забезпечують максимальний строк служби скребків.



Трапецієподібний коток для легких, середніх і важких ґрунтів

Характерною особливістю трапецієподібного котка є зворотне прикочування ґрунту смугами з використанням трапецієподібних кілець, які працюють точно на відстані наступних рядів посіву.

- Ґрунти зберігають шорсткість поверхні з великим обсягом дрібнозернистої частки й стають менш схильними до замулювання. Досягається неймовірно рівномірна глибина вкладання та оптимальне закривання насіння ґрунтом.
- Усі закриті трапецієподібні котки стійкі до навантажень під час роботи на легких і середніх ґрунтах, а також майже не схильні до залипання землею.



Найкраще припасування до всіх зернових сівалок

Завдяки переставній зчпній рамі триточкової системи тяг із гідравлічним приводом цю систему можна адаптувати під усі відомі зернові сівалки.

- Можливість змінювати положення точок зчеплення по вертикалі та по горизонталі забезпечує найкраще прилаштування ротаційної борони до всіх зернових сівалок.
- Усі шарніри оснащені втулками для захисту від зношування.



Завжди добре оснащення



Точні суміжні проходи завдяки слідовказівникам



Направляючі диски для точних суміжних проходів

У разі використання ротаційної борони Zirkon у комбінації з із зерновою сівалкою рекомендується використовувати маркери сліду із гідравлічним механізмом складування. Він забезпечує точний рух із під'єднаним знаряддям під час посіву.

- Завдяки можливості обертання напівсферичних дисків на 360° забезпечується створення оптимальної маркувальної борозни за будь-яких умов.
- Запобіжний зрізний пристрій запобігає пошкодженню слідовказівника в разі контакту з перешкодами.

Для точного суміжного роху знаряддям без утворення гребенів можна підвищити ефективність бічних щітків, використовуючи направляючі диски.

- Опуклі й регульовані по висоті 450-міліметрові направляючі диски монтуються на ротаційній бороні ззовні.
- Завдяки підгортанню ґрунту в середину борони створюється абсолютно рівне посівне ложе.





**Для всіх випадків:
переднє навішування**



Кожен важливий карданний вал має захист від перенавантаження



Повна відповідність вимогам: безпека та освітлення

Усі навісні ротаційні борони Zirkon завдяки опціональному навісному пристрою можна також використовувати для переднього навішування.

- У такий спосіб можна створити комбінацію навіть для надзвичайно складних умов або для експлуатації на спеціалізованих підприємствах зі спеціальними культурами.
- Трубчастий коток перед ротаційною бороною забезпечує точне регулювання заглиблення робочих органів.

Привод ротаційних борін Zirkon допущений до експлуатації за швидкості обертання валу відбору потужності до 1 000 об/хв.

- Усі шарнірні вали, для яких є така потреба, оснащені кулачковою зчіпною муфтою для захисту від перенавантаження.
- Для використання з іншими знаряддями всі ротаційні борони оснащені редуктором з наскрізним валом.

Система освітлення та гальма ротаційних борін Zirkon відповідають чинним законам про дорожній рух.

- Окрім того, складані ротаційні борони за бажанням можна оснастити відбійником для захисту від наїзду.



Технічні характеристики

| Модель | Робоча ширина (см) | Кількість роторів | Вага без котка (прибл., кг) | Для швидкості обертання валу відбору потужності до (об/хв) | Швидкість ротора (об/хв) за 1 000 об/хв | Потужність трактора | | | |
|---|--------------------|-------------------|-----------------------------|--|---|-------------------------|---------|--------------------------------|---------|
| | | | | | | кВт Кутовий редуктор | к. с. | кВт 2-ступінчастий редуктор | к. с. |
| Навісна версія без механізму складання | | | | | | | | | |
| Zirkon 8/250 WG ¹ / SG ² | 250 | 10 | 701 | 1 000 | 300/400 | | | 44—103 | 60—140 |
| Zirkon 8/300 WG ¹ / SG ² | 300 | 12 | 785 | 1 000 | 300/400 | | | 55—118 | 75—160 |
| Zirkon 8/350 WG ¹ / SG ² | 350 | 14 | 946 | 1 000 | 300/400 | | | 62—125 | 85—170 |
| Zirkon 8/400 WG ¹ / SG ² | 400 | 16 | 1 015 | 1 000 | 300/400 | | | 66—129 | 90—175 |
| Навісна версія без механізму складання | | | | | | | | | |
| Zirkon 12/300 | 300 | 12 | 922 | 1 000 | 330/440 | | | 66—154 | 90—210 |
| Zirkon 12/350 | 350 | 14 | 1 035 | 1 000 | 330/440 | | | 77—165 | 105—225 |
| Zirkon 12/400 | 400 | 16 | 1 149 | 1 000 | 330/440 | | | 88—176 | 120—240 |
| Навісна версія з гідравлічним механізмом складання | | | | | | | | | |
| Zirkon 12/400 K | 400 | 16 | 1 762 | 1 000 | 330/440 | 88—199 | 120—270 | 88—265 | 120—360 |
| Zirkon 12/450 K | 450 | 18 | 1 896 | 1 000 | 330/440 | 99—199 | 135—270 | 99—265 | 135—360 |
| Zirkon 12/500 K | 500 | 20 | 2 066 | 1 000 | 330/440 | 121—221 | 165—300 | 121—287 | 165—390 |
| Zirkon 12/600 K | 600 | 24 | 2 452 | 1 000 | 330/440 | 132—235 | 180—320 | 132—300 | 180—408 |
| Напівнавісна версія з гідравлічним механізмом складання | | | | | | | | | |
| Zirkon 12/400 KA | 400 | 16 | 3 531 | 1 000 | 330/440 | 88—199 | 120—270 | 88—265 | 120—360 |
| Zirkon 12/450 KA | 450 | 18 | 3 734 | 1 000 | 330/440 | 99—199 | 135—270 | 99—265 | 135—360 |
| Zirkon 12/500 KA | 500 | 20 | 3 923 | 1 000 | 330/440 | 121—221 | 165—300 | 121—287 | 165—390 |
| Zirkon 12/600 KA | 600 | 24 | 4 447 | 1 000 | 330/440 | 132—235 | 180—320 | 132—300 | 180—408 |

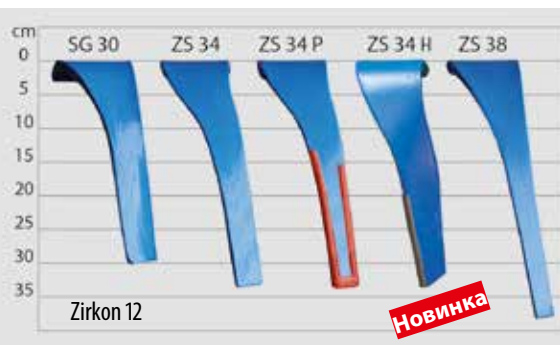
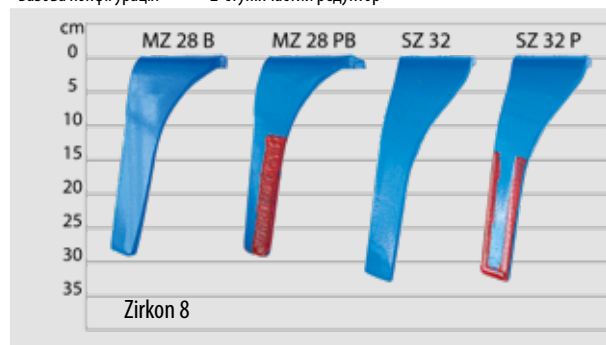
⁽¹⁾ Редуктор зі змінними шестірнями шестірнями

⁽²⁾ Коробка передач

| Ротаційна борона | Редуктор | Передавальне число / передача | Швидкість обертання ротора (об/хв) | |
|---------------------------------------|--|-------------------------------|------------------------------------|-------|
| | | | 540 | 1 000 |
| Zirkon 8 | Редуктор зі змінними шестірнями ¹ | 22/25 | 162 | 300 |
| | | 25/22 | 216 | 400 |
| | Коробка передач | 1 | 162 | 300 |
| | | 2 | 216 | 400 |
| Zirkon 12 ² / 12 K / 12 KA | Кутовий редуктор ¹ | Серійна комплектація | 178 | 330 |
| | | Опція 1 | 238 | 440 |
| | | Опція 2 | 124 | 230 |
| | 2-ступінчастий редуктор | 1 (серійна комплектація) | 178 | 330 |
| | | 2 (серійна комплектація) | 238 | 440 |
| | | 1 (опція) | 124 | 230 |
| | | 2 (опція) | 178 | 330 |

¹ Базова конфігурація

² 2-ступінчастий редуктор



Зубці до ротаційних борін для різних сфер використання, за бажанням із наплавленням (на ілюстрації виділено червоним) або в твердосплавному варіанті для максимального строку служби (на ілюстрації виділено сірим)

МИ ПРАЦЮЄМО ДЛЯ ВАС

Оригінальні запчастини високої якості

Оригінальну якість кожної машини LEMKEN можна зберегти лише за допомогою наших оригінальних запчастин. Ми дбаємо, щоб у нас завжди був запас запчастин для всієї техніки, яку пропонує компанія LEMKEN. Не на короткий проміжок часу, а на роки.

Швидке постачання запчастин

Потрібні вам деталі саме тоді, коли вони потрібні, й саме там, де вони потрібні, — ось що для нас означає надійний сервіс. Завдяки налагодженій логістиці ми забезпечуємо швидке постачання запчастин в усі регіони незалежно від того, коли й де в них виникне потреба.





ЛЕМКЕН 01/24 - 17517926/UA - Через постійне технічне вдосконалення техніки бур'янок, дані розміри та показники ваги можуть змінитися, а тому не мають обов'язкової юридичної сили. Вага завжди зазначається для базового оснащення. Виробник залишає за собою право на внесення змін.

LEMKEN GmbH & Co. KG
Weseler Straße 5
46519 Alpen, Німеччина
Тел.: +49 2802 81-0
Факс: +49 2802 81-220
info@lemken.com
www.lemken.com

**ДІЗНАЙТЕСЯ БІЛЬШЕ
ПРО НАШУ ПОЛІТИКУ
ЗАХИСТУ ПЕРСОНАЛЬ-
НИХ ДАНИХ ПІД ЧАС
ПЕРЕДАЧІ МАШИНИ**



Дилер LEMKEN у вашому регіоні: